

НЕГОСУДАРСТВЕННОЕ ОБРАЗОВАТЕЛЬНОЕ УЧРЕЖДЕНИЕ
ВЫСШЕГО ОБРАЗОВАНИЯ
«ВОСТОЧНО-СИБИРСКИЙ ИНСТИТУТ ЭКОНОМИКИ И
МЕНЕДЖМЕНТА»
(НОУ ВО «ВСИЭМ»)

УТВЕРЖДАЮ

Ректор НОУ ВО «ВСИЭМ»



Л.Н. Цой

«21» июня 2021 г.

РАБОЧАЯ ПРОГРАММА ДИСЦИПЛИНЫ

Б.1.Б16 «Информатика»

Направление подготовки **38.03.01 Экономика**

Направленность (профиль) основной профессиональной образовательной программы прикладного бакалавриата: «Бухгалтерский учет, анализ и аудит»

Формы обучения:

очная, заочная

Виды профессиональной деятельности:

Учетная Организационно-
управленческая

Учебный год:

2021/2022

Якутск 2021

СОДЕРЖАНИЕ

1. Цели и задачи обучения по дисциплине	4
2. Перечень планируемых результатов обучения по дисциплине, соотнесенных с планируемыми результатами освоения образовательной программы.....	4
3. Место дисциплины в структуре образовательной программы	4
4. Объем дисциплины в зачетных единицах с указанием количества академических часов, выделенных на контактную работу обучающихся с преподавателем (по видам учебной работы) и на самостоятельную работу обучающихся.....	5
5. Содержание дисциплины, структурированное по темам с указанием отведенного на них количества академических часов и видов учебных занятий.....	6
5.1. Разделы дисциплины и трудоемкость по видам учебных занятий.....	6
5.2. Содержание дисциплины, структурированное по темам (разделам)	8
6. Перечень учебно-методического обеспечения для самостоятельной работы обучающихся по дисциплине(модулю)	11
7. Оценочные средства для текущего контроля успеваемости и промежуточной аттестации обучающихся по дисциплине.....	12
7.1 Перечень компетенций с указанием этапов их формирования в процессе освоения образовательной программы	12
7.2 Показатели и критерии оценивания компетенций на различных этапах их формирования, описание шкал оценивания	12
7.3 Типовые контрольные задания или иные материалы, необходимые для оценки знаний, умений и навыков и (или) опыта деятельности, характеризующих этапы формирования компетенций	14
8. Перечень основной и дополнительной учебной литературы, необходимой для освоения дисциплины (модуля)	28
9. Перечень ресурсов информационно-телекоммуникационной сети «Интернет», необходимых для освоения дисциплины (модуля)	29
10. Методические указания для обучающихся по освоению дисциплины (модуля).....	29
10.1 Общие методические рекомендации по освоению дисциплины «Информатика» для обучающихся по направлению 38.03.01 Экономика	29
10.2 Методические рекомендации по самостоятельной работе по дисциплине «Информатика» для обучающихся по направлению подготовки 38.03.01 Экономика	30
11. Перечень информационных технологий используемых при осуществлении образовательного процесса по дисциплине (модулю), включая перечень программного обеспечения и информационно-справочных систем.....	30
12. Описание материально-технической базы, необходимой для осуществления образовательного процесса по дисциплине (модулю).	31
13. Средства адаптации образовательного процесса по дисциплине к потребностям обучающихся инвалидов и лиц с ограниченными возможностями здоровья (ОВЗ).....	31

1. Цели и задачи обучения по дисциплине

Целью изучения дисциплины «Информатика» является изучение современных средств компьютерной обработки информации, используемых в управлении организацией, овладение методами и программными средствами обработки разного рода информации, способностью взаимодействовать со службами информационных технологий.

Основные задачи дисциплины: дать навыки практического использования методов принятия решений в профессиональной деятельности; научить выбирать методы для принятия наиболее эффективных решений в условиях быстро меняющейся реальности, для быстрой адаптации к изменяющимся условиям деятельности.

2. Перечень планируемых результатов обучения по дисциплине, соотнесенных с планируемыми результатами освоения образовательной программы

Процесс изучения дисциплины «Информатика» направлен на формирование обучающихся по программе высшего образования (бакалавриат) по направлению подготовки 38.03.01 Экономика, направленность (профиль) «Бухгалтерский учет, анализ и аудит» компетенции ПК-8 и ОПК-1.

Код и описание компетенции	Планируемые результаты обучения по дисциплине
ПК-8 способностью использовать для решения аналитических и исследовательских задач современные технические средства и информационные технологии	Знает современные способы решения аналитических и исследовательских задач
	Умеет использовать современные технические средства и информационные технологии
	Владеет техническими средствами и информационными технологиями для решения аналитических и исследовательских задач
ОПК-1 способностью решать стандартные задачи профессиональной деятельности на основе информационной и библиографической культуры с применением информационно-коммуникационных технологий и с учетом основных требований информационной безопасности	Знает систему сбора, анализа и обработки данных с учетом требований информационной безопасности
	Умеет ставить задачи в профессиональной деятельности на основе информационной и библиографической культуры с применением информационно-коммуникационных технологий
	Владеет навыками поиска необходимых методик и способов при анализе, сборе и обработке информации с учетом требований информационной безопасности.

3. Место дисциплины в структуре образовательной программы

Дисциплина Б1.Б.16 «Информатика» реализуется в рамках базовой части программы бакалавриата. Дисциплина базируется на знаниях, полученных обучающимися при изучении дисциплин «Высшая математика» и «Экономика».

Дисциплина «Информатика» является начальным этапом формирования компетенций ПК-8 и ОПК-1 в процессе освоения ОПОП. В качестве промежуточной аттестации по дисциплине предусмотрен экзамен, который входит в общую трудоемкость дисциплины. Итоговая оценка уровня сформированности компетенций ПК-8 и ОПК-1 определяется в период итоговой аттестации.

Дисциплина «Информатика» является базовым теоретическим и практическим основанием для последующих профессиональных дисциплин, таких как «Бухгалтерский учет», «Бухгалтерский управленческий учёт».

4. Объем дисциплины в зачетных единицах с указанием количества академических часов, выделенных на контактную работу обучающихся с преподавателем (по видам учебной работы) и на самостоятельную работу обучающихся

Согласно учебным планам общая трудоемкость дисциплины «Информатика» составляет 6 зачетных единиц (216 часов).

Очная форма обучения

Вид учебной работы	Всего часов	Семестры
		1
Контактная работа* (аудиторные занятия) всего, в том числе:	32	32
лекции		
практические занятия	32	32
Самостоятельная работа*	148	148
Промежуточная аттестация - экзамен	Экзамен 36	Экзамен 36
Общая трудоемкость	216	216

Заочная форма обучения

Вид учебной работы	Всего часов	Семестры
		1
Контактная работа* (аудиторные занятия) всего, в том числе:	8	8
лекции		
практические занятия	8	8
Самостоятельная работа*	199	199
Промежуточная аттестация - Экзамен	Экзамен 9	Экзамен 9
Общая трудоемкость, часы	216	216

* для обучающихся по индивидуальному учебному плану количество часов контактной и самостоятельной работы устанавливается индивидуальным учебным планом.¹

¹ Примечание:

для обучающихся по индивидуальному учебному плану - учебному плану, обеспечивающему освоение соответствующей образовательной программы на основе индивидуализации ее содержания с учетом особенностей и образовательных потребностей конкретного обучающегося (в том числе при ускоренном обучении, для обучающихся с ограниченными возможностями здоровья и инвалидов, для лиц, зачисленных для продолжения обучения в соответствии с частью 5 статьи 5 Федерального закона от 05.05.2014 №84-ФЗ «Об особенностях правового регулирования отношений в сфере образования в связи с принятием в Российскую Федерацию Республики Крым и образованием в составе Российской Федерации новых субъектов - Республики Крым и города федерального значения Севастополя и о внесении изменений в Федеральный закон «Об

Дисциплина реализуется посредством проведения учебных занятий (включая проведение текущего контроля успеваемости) и промежуточной аттестации обучающихся. В соответствии с рабочей программой и тематическим планом изучение дисциплины проходит в форме контактной работы обучающихся с преподавателем и самостоятельной работы обучающихся. При реализации дисциплины предусмотрена аудиторная контактная работа и внеаудиторная контактная работа, посредством электронной информационно-образовательной среды. Учебный процесс в аудитории осуществляется в форме лекций и практических занятий. В лекциях раскрываются основные темы изучаемого курса, которые входят в рабочую программу. На практических занятиях более подробно изучается программный материал в плоскости отработки практических умений и навыков и усвоения тем. Внеаудиторная контактная работа включает в себя проведение текущего контроля успеваемости (тестирование) в электронной информационно-образовательной среде.

5. Содержание дисциплины, структурированное по темам с указанием отведенного на них количества академических часов и видов учебных занятий

5.1. Разделы дисциплины и трудоемкость по видам учебных занятий Тематический план для очной формы обучения

№	Наименование темы	Количество часов по учебному плану	Количество аудиторных часов	Из них, час		Самостоятельная работа	Формируемые компетенции
				лекции	практические занятия		
1	Информационная деятельность человека	34	6		6/2*	28	ПК-8 ОПК-1.
2	Информация и информационные процессы	36	6		6/2*	30	ПК-8 ОПК-1
3	Средства информационных и коммуникационных технологий	36	6		6/2*	30	ПК-8 ОПК-1
4	Технологии создания и преобразования информационных объектов	38	8		8/2*	30	ПК-8 ОПК-1
5	Телекоммуникационные технологии	36	6		6/2*	30	ПК-8 ОПК-1
	Экзамен	36					ПК-8 ОПК-1
	Итого	216	32		32/10*	148	

*в т.ч. в интерактивной (активной) форме

Формы учебных занятий с использованием активных и интерактивных технологий обучения

№	Наименование разделов (тем), в которых используются активные и/или интерактивные образовательные технологии	Образовательные технологии	Трудовая емкость (час.)
1.	Практическое занятие Тема 1 Информационная деятельность человека	Практическое занятие с элементами деловой игры. Выбор ИС. Этапы внедрения ИС. Защита практического задания, контрольные вопросы (устный опрос).	2 часа
2.	Практическое занятие Тема 2 Информация и информационные процессы	Практическое занятие с использованием табличного процессора (MS Excel) Таблицы-списки. Сортировка данных. Фильтрация таблиц. Промежуточные итоги. Работа с несколькими листами книги. Подбор параметра. Защита практического задания, контрольные вопросы (устный опрос).	2 часа
3.	Практическое занятие Тема 3 Средства информационных и коммуникационных технологий	Практическое занятие с использованием табличного процессора (MS Excel). Функции БС, ПС, ЧПС. Функции КПЕР, СТАВКА. Защита практического задания, контрольные вопросы (устный опрос).	2 часа
4.	Практическое занятие Тема 4 Технологии создания и преобразования информационных объектов	Задачи. Календарь. Суммарные задачи. Представление «Диаграмма Ганта». Связанные задачи. Виды ресурсов. Представление Лист ресурсов. Описание ресурсов. Назначение ресурсов. Защита практического задания, контрольные вопросы (устный опрос)	2 часа
5.	Практическое занятие Тема 5 Телекоммуникационные технологии	Телекоммуникационные системы и службы. Вычислительные сети. Защита практического задания, контрольные вопросы (устный опрос).	2 часа

Заочная форма обучения

№	Наименование темы	Количество часов по учебному плану	Количество аудиторных часов	Из них, час		Самостоятельная работа	Формируемые компетенции
				лекции	практические занятия		
1	Информационная деятельность человека	54	2		2	52	ПК-8 ОПК-1
2	Информация и информационные процессы	37	2		2	35	ПК-8 ОПК-1
3	Средства информационных и коммуникационных технологий	36	1		1	35	ПК-8 ОПК-1
4	Технологии создания и преобразования информационных объектов	43	1		1	42	ПК-8 ОПК-1
5	Телекоммуникационные технологии	37	2		2	35	ПК-8 ОПК-1
	экзамен	9					ПК-8 ОПК-1
	Итого	216	8	–	8	199	

**в т.ч. в интерактивной (активной) форме*

5.2. Содержание дисциплины, структурированное по темам (разделам)

Тема 1 Информационная деятельность человека

Задание 1. Приведите примеры: а) достоверной, но необъективной информации; б) объективной, но недостоверной информации; в) полной, достоверной, но бесполезной информации; г) неактуальной информации; д) актуальной, но непонятной информации.

Задание 2. Пользуясь любыми поисковыми системами, дополните таблицу найденными Интернет-ресурсами в соответствии с Вашими интересами.

Тип Интернет-ресурса:

Вид Интернет-ресурса	Примеры Интернет-ресурсов
Учебные материалы	1.1. Учебник, учебное пособие
	1.2. Электронный учебный курс
	1.3. Текст лекций
	1.4. Лабораторный практикум

	1.5. Задачник
	1.6. Тест, контрольные вопросы
Справочные материалы	3.1. Энциклопедия
	3.2. Словарь
	3.3. Справочник
	3.4. База данных
	3.5. Геоинформационная/картографическая система

Тема 2 Информация и информационные процессы

Задание 1. Познакомьтесь с сайтом образовательных ресурсов.

Через поисковую систему Яндекс найти подборку образовательных ресурсов для учебных заведений. Ознакомьтесь с ними, найти размещенные там электронные учебники и задания по дисциплине «Информатика».

Задание 2. Познакомьтесь с ресурсами сайта Российской государственной библиотеки. Найти нужную информацию.

Войти по электронному адресу Российской государственной библиотеки на главную страницу и ознакомиться с ресурсом. Найти несколько электронных учебников в электронном виде, по дисциплине «Информатика». В программе Word составьте таблицу ссылок на сайты библиотек г. Санкт-Петербурга.

Тема 3 Средства информационных и коммуникационных технологий

Задание 1. Найти в Интернет закон РФ «Об информации, информационных технологиях и о защите информации» и выделить определения понятий: Информация; Информационные технологии; Информационно-телекоммуникационная сеть; Доступ к информации; Конфиденциальность информации; Электронное сообщение; Документированная информация.

Задание 2. Найдите ответы на следующие вопросы:

Вопрос	Ответ
1. Чем же угрожает использование нелегального программного обеспечения?	
2. Определите стоимость каждого программного продукта:	
<ul style="list-style-type: none"> – Операционная система Windows 8.1 x64; – Microsoft Office Стандартный 2013; – Антивирус Dr.Web Security Space PRO; – Adobe Photoshop CC. 	
3. Перечислите три свободно распространяемых продукта, их назначение и аналоги?	
4. Дать определение понятия «Пользовательское соглашение»?	

Задание 3. Изучив лицензионное соглашение на использование программного обеспечения Microsoft, ответьте на следующие вопросы: На какой срок назначается лицензированному компьютеру Лицензия на программное обеспечение?

Собирает ли программное обеспечение персональные данные пользователя? Какие сведения передает программное обеспечение во время активации? В отношении чего применяется настоящее соглашение? Как выполняется обновление или преобразование программного обеспечения? В каких случаях нельзя использовать программное обеспечение выпусков «Для дома и учебы»?

Тема 4 Технологии создания и преобразования информационных объектов

Задание 1. Выберите из таблицы технические средства и информационные ресурсы, которые: а) будут вам необходимы в процессе обучения; б) относятся к области вашей профессиональной деятельности. Информационные ресурсы в профессиональной деятельности:

Область деятельности	Профессия	Технические средства	Информационные ресурсы
Средства массовой информации	Журналисты	Телевидение, радио, телекоммуникации, компьютеры, компьютерные сети	Интернет, электронная почта, библиотеки, архивы
Почта, телеграф, телефония	Служащие, инженеры	Телеграф, телефон, компьютерные сети	Базы данных
Наука	Ученые	Телекоммуникации, компьютеры, компьютерные сети	Библиотеки, архивы, базы данных, экспертные системы, Интернет
Техника	Инженеры	Телекоммуникации, компьютеры, компьютерные сети	Системы автоматизированного проектирования (САПР), библиотеки, патенты, базы данных, экспертные системы, Интернет

Управление	Менеджеры	Информационные системы, телекоммуникации, компьютеры, компьютерные сети	Базы данных, экспертные системы
Образование	Преподаватели	Информационные системы, телекоммуникации, компьютеры, компьютерные сети	Библиотеки, Интернет
Искусство	Писатели, художники, музыканты, дизайнеры	Компьютеры и устройства ввода/вывода информации, аудио- и видеосистемы, системы мультимедиа, телекоммуникации, компьютеры, компьютерные сети	Библиотеки, музеи, Интернет

Тема 5 Телекоммуникационные технологии

Задание 1. Изучить программу записи информации на компакт-диск, входящую в состав операционной системы Windows. Записать себе в тетрадь основные элементы интерфейса этой программы и возможные настройки при записи информации на компакт-диск.

Задание 2. Изучить интерфейс программы Nero Express, записать себе в тетрадь основные элементы интерфейса этой программы и возможные настройки при записи информации на компакт-диск. Сравнить с результатами предыдущего задания.

Задание 3. Запись на компакт диск с помощью программы Nero Express. Выбрать необходимые файлы для записи на диск и нажать команду запись. Изучить информацию, появляющуюся в процессе и в конце записи.

6. Перечень учебно-методического обеспечения для самостоятельной работы обучающихся по дисциплине(модулю)

Самостоятельная работа обеспечивает подготовку обучающегося к аудиторным занятиям и контрольным мероприятиям по изучаемой дисциплине. Результаты этой подготовки проявляются в активности обучающегося на занятиях и в качестве выполненных контрольных работ, тестовых заданий, сделанных докладов и других форм текущего контроля.

Самостоятельная работа по дисциплине «Информатика» включает следующие виды деятельности:

- работа с лекционным материалом, предусматривающая проработку конспекта лекций и учебной литературы;
- поиск (подбор) и обзор литературы, электронных источников информации по индивидуально заданной проблеме курса;
- выполнение домашнего задания к занятию;
- выполнение домашней контрольной работы (решение заданий, выполнение упражнений);
- изучение материала, вынесенного на самостоятельную проработку (отдельные темы, параграфы);
- подготовка к практическим занятиям;
- подготовка к контрольной работе;

- подготовка к зачету.

№ п/п	Вид учебно-методического обеспечения
1	Общие методические рекомендации по изучению дисциплины «Информатика» для обучающихся.
2	Методические рекомендации по самостоятельной работе и выполнению контрольных работ по дисциплине «Информатика» для обучающихся
3	Примерный комплект заданий для текущего контроля успеваемости
4	Типовые задания для тестирования
5	Вопросы для самоконтроля знаний
7	Вопросы к зачету

7. Оценочные средства для текущего контроля успеваемости и промежуточной аттестации обучающихся по дисциплине

Порядок, определяющий процедуры оценивания знаний, умений, навыков и (или) опыта деятельности, характеризующих уровень сформированности компетенций определен в Положении о формах, периодичности и порядке текущего контроля успеваемости и промежуточной аттестации обучающихся по образовательным программам высшего образования в НОУ ВО «ВСИЭМ».

7.1 Перечень компетенций с указанием этапов их формирования в процессе освоения образовательной программы

Этапы формирования компетенций в процессе освоения ОПОП прямо связаны с местом дисциплин в образовательной программе. Каждый этап формирования компетенции, характеризуется определенными знаниями, умениями и навыками и (или) опытом профессиональной деятельности, которые оцениваются в процессе текущего контроля успеваемости, промежуточной аттестации по дисциплине (практике) и в процессе итоговой аттестации.

Дисциплина «Информатика» является промежуточным этапом формирования компетенций ПК-8 ОПК-1. Итоговая оценка уровня сформированности компетенций ПК-8 ОПК-1 определяется в период итоговой аттестации.

В процессе изучения дисциплины, компетенции также формируются поэтапно. Основными этапами формирования ПК-8, ОПК-1 при изучении дисциплины «Информатика» является последовательное изучение содержательно связанных между собой тем учебных занятий. Изучение каждой темы предполагает овладение обучающимися необходимыми дескрипторами (составляющими) компетенций. Для оценки уровня сформированности компетенций в процессе изучения дисциплины «Информатика» предусмотрено проведение текущего контроля успеваемости по темам (разделам) дисциплины и промежуточной аттестации по дисциплине – экзамен.

7.2 Показатели и критерии оценивания компетенций на различных этапах их формирования, описание шкал оценивания

На этапах текущего контроля успеваемости по дисциплине показателями успеваемости являются результаты выполнения тестов.

Критерии оценки результатов тестирования по дисциплине «Информатика»:

% верных решений (ответов)	Шкала оценивания
80-100	5 – «Отлично»
61-89	4 – «Хорошо»
40-60	3 – «Удовлетворительно»
0-39	2 – «Неудовлетворительно»

Показателями оценивания компетенций на этапе промежуточной аттестации по дисциплине «Информатика» являются результаты обучения дисциплине.

Показатели оценивания компетенций	
ПК-8	
Знает	современные способы решения аналитических и исследовательских задач
Умеет	использовать современные технические средства и информационные технологии
Владеет	техническими средствами и информационными технологиями для решения аналитических и исследовательских задач
ОПК-1	
Знает	систему сбора, анализа и обработки данных с учетом требований информационной безопасности
Умеет	ставить задачи в профессиональной деятельности на основе информационной и библиографической культуры с применением информационно-коммуникационных технологий
Владеет	навыками поиска необходимых методик и способов при анализе, сборе и обработке информации с учетом требований информационной безопасности.

Шкала оценивания, в зависимости от уровня сформированности компетенций

Уровень сформированности компетенций			
«недостаточный» Компетенции не сформированы.	«пороговый» Компетенции сформированы.	«продвинутый» Компетенции сформированы.	«высокий» Компетенции сформированы.
Знания отсутствуют, умения и навыки не сформированы	Сформированы базовые структуры знаний. Умения фрагментарны и носят репродуктивный характер. Демонстрируется низкий уровень самостоятельности практического навыка.	Знания обширные, системные. Умения носят репродуктивный характер применяются к решению типовых заданий. Демонстрируется достаточный уровень самостоятельности устойчивого практического навыка.	Знания твердые, аргументированные, всесторонние. Умения успешно применяются к решению как типовых так и нестандартных творческих заданий. Демонстрируется высокий уровень самостоятельности, высокая адаптивность практического навыка
Описание критериев оценивания			
Обучающийся демонстрирует: - существенные пробелы в знаниях учебного материала;	Обучающийся демонстрирует: - знания теоретического материала;	Обучающийся демонстрирует: - знание и понимание основных вопросов контролируемого объема программного материала;	Обучающийся демонстрирует: - глубокие, всесторонние и аргументированные знания программного материала; - полное понимание сущности

<ul style="list-style-type: none"> - допускаются принципиальные ошибки при ответе на основные вопросы билета, отсутствует знание и понимание основных понятий и категорий; - непонимание сущности дополнительных вопросов в рамках заданий билета; - отсутствие умения выполнять практические задания, предусмотренные программой дисциплины; - отсутствие готовности (способности) к дискуссии и низкую степень контактности. 	<ul style="list-style-type: none"> - неполные ответы на основные вопросы, ошибки в ответе, недостаточное понимание сущности излагаемых вопросов; - неуверенные и неточные ответы на дополнительные вопросы. - недостаточное владение литературой, рекомендованной программой дисциплины; - умение, без грубых ошибок, решать практические задания, которые следует выполнить. 	<ul style="list-style-type: none"> - твердые знания теоретического материала. - способность устанавливать и объяснять связь практики и теории, выявлять противоречия, проблемы и тенденции развития; - правильные и конкретные, без грубых ошибок, ответы на поставленные вопросы; - умение решать практические задания, которые следует выполнить. - владение основной литературой, рекомендованной программой дисциплины; - наличие собственной обоснованной позиции по обсуждаемым вопросам. Возможны незначительные оговорки и неточности в раскрытии отдельных положений вопросов билета, присутствует неуверенность в ответах на дополнительные вопросы. 	<ul style="list-style-type: none"> и взаимосвязи рассматриваемых процессов и явлений, точное знание основных понятий, в рамках обсуждаемых заданий; - способность устанавливать и объяснять связь практики и теории, - логически последовательные, содержательные, конкретные и исчерпывающие ответы на все задания билета, а также дополнительные вопросы экзаменатора; - умение решать практические задания. - свободное использование в ответах на вопросы материалов рекомендованной основной и дополнительной литературы.
Оценка «неудовлетворительно»	Оценка «удовлетворительно»	Оценка «хорошо»	Оценка «отлично»

Оценочный лист результатов обучения по дисциплине «Информатика»

Код компетенции	Уровень сформированности компетенции на данном этапе / оценка
ПК-8	3,5-4
ОПК-1	4,4-5
Оценка по дисциплине	Хорошо, отлично

Оценка по дисциплине зависит от уровня сформированности компетенций, закрепленных за дисциплиной и представляет собой среднее арифметическое от выставленных оценок по отдельным результатам обучения (знания, умения, навыки).

Оценка «отлично» выставляется, если среднее арифметическое находится в интервале от 4,5 до 5,0.

Оценка «хорошо» выставляется, если среднее арифметическое находится в интервале от 3,5 до 4,4.

Оценка «удовлетворительно» выставляется, если среднее арифметическое находится в интервале от 2,5 до 3,4.

Оценка «неудовлетворительно» выставляется, если среднее арифметическое находится в интервале от 0 до 2,4.

7.3 Типовые контрольные задания или иные материалы, необходимые для оценки знаний, умений и навыков и (или) опыта деятельности, характеризующих этапы формирования компетенций²

❖ Примерный комплект заданий для текущего контроля успеваемости

² Оценочные материалы в полном объеме разработаны и утверждены кафедрой, реализующей данную дисциплину, являются составной частью ОПОП.

Типовые практические задания

1) Портал государственных услуг.

Задание 1. Загрузите портал государственных услуг Российской Федерации по адресу: <http://www.gosuslugi.ru>. Пройдите регистрацию и изучите структуру, возможности единого портала государственных и муниципальных услуг.

Изучить необходимые условия для: замены паспорта гражданина РФ, записи на прием к врачу, регистрации по месту жительства/пребывания, получения загранпаспорта с электронным чипом (на 10 лет).

2) Дискретное (цифровое) представление текстовой, графической, звуковой информации и видеоинформации. Программный принцип работы компьютера.

Задание 1. Используя таблицу символов, записать последовательность десятичных числовых кодов в кодировке Windows для своих ФИО. Таблица символов отображается в редакторе MS Word с помощью команды: вкладка Вставка → Символы

Задание 2. Используя стандартную программу БЛОКНОТ, определить, какая фраза в кодировке Windows задана последовательностью числовых кодов и продолжить код. Запустить БЛОКНОТ. С помощью дополнительной цифровой клавиатуры при нажатой клавише ALT ввести код, отпустить клавишу ALT. В документе появиться соответствующий символ.

Задание 3. Перевести десятичные числа 137, 98, 175 в двоичную, восьмеричную и шестнадцатеричную системы счисления и сделать проверку, используя программу «Калькулятор».

Задание 4. Выполните следующие арифметические действия, используя программу «Калькулятор», и переведите ответы в десятичную систему счисления:

а) $10111112 + 1010112$; б) $3568 * 718$; в) $1FB16 + DC916$.

3) Примеры компьютерных моделей различных процессов. Проведение исследования в социально-экономической сфере на основе использования готовой компьютерной модели.

Задание 1. Составить алгоритм вычисления площади треугольника со сторонами a, b, c. Построить блок-схему.

Задание 2. Составить алгоритм вычисления корней квадратного уравнения $ax^2+bx+c=0$, заданного коэффициентами a, b, c. Построить блок-схему.

$$\frac{b + \sqrt{b^2 + 4ac}}{2a} - a^3 c + b^{-2}$$

Задание 3. Составить алгоритм вычисления значения выражения: Построить блок-схему.

4) Создание архива данных. Извлечение данных из архива.

Задание 1. Знакомство с программой WinRar. Запустить программу WinRar изучить команды, представленные на панели инструментов, записать их в тетрадь.

Задание 2. Создание архива с помощью программы WinRar. Выбрать группу файлов и поместить их в архивный файл, изучить параметры создания архивного файла.

Задание 3. Извлечь файлы из ранее созданного архива с помощью программы WinRar, изучить дополнительные параметры их разархивирования.

5) Файл как единица хранения информации на компьютере. Атрибуты файла и его объем. Учет объемов файлов при их хранении, передаче.

Задание 1. В тетради записать примеры логических дисков компьютера, записать несколько примеров полного имени файла.

Задание 2. Предложите варианты имен и типов для файлов с различными типами данных. Перенесите в тетрадь таблицу и заполните ее.

Задание 3. Предложите варианты программ, открывающих файлы с тем или иным расширением. Перечертите таблицу в тетрадь и заполните ее.

Задание 4. Выполните задания в тетради. Придумать имя текстового файла, в котором будет содержаться информация о доме. Подчеркнуть имя файла. Придумать имя графического файла, в котором будет содержаться рисунок дома. Подчеркнуть расширение файла.

б) Запись информации на компакт-диски различных видов. Организация информации на компакт-диске с интерактивным меню.

Задание 1. Изучить программу записи информации на компакт-диск, входящую в состав операционной системы Windows. Записать себе в тетрадь основные элементы интерфейса этой программы и возможные настройки при записи информации на компакт-диск.

Задание 2. Изучить интерфейс программы Nero Express, записать себе в тетрадь основные элементы интерфейса этой программы и возможные настройки при записи информации на компакт-диск. Сравнить с результатами предыдущего задания.

Задание 3. Запись на компакт диск с помощью программы Nero Express. Выбрать необходимые файлы для записи на диск и нажать команду запись. Изучить информацию, появляющуюся в процессе и в конце записи.

7) АСУ различного назначения, примеры их использования. Демонстрация использования различных видов АСУ на практике в социально-экономической сфере деятельности.

Задание 1. Просмотреть презентацию «Автоматизированные системы управления» (расположена на жестком диске компьютера), в которой представлены виды АСУ. С помощью гиперссылок перейти на web-страницы, в которых приведены примеры автоматизированных систем управления.

Задание 2. В качестве примера автоматизации на производстве просмотрите несколько видеороликов.

8) Операционная система. Графический интерфейс пользователя.

Задание 1. Изучить системные элементы операционной системы Windows. Записать их в тетрадь, указать назначение. Изучить элементы рабочего стола и способы создания ярлыков.

Задание 2. Отработать основные приемы работы в операционной системе Windows. Изучить приемы применения мыши.

Задание 3. Изучить структуру окна программы ПРОВОДНИК, схематически отобразить ее и подписать все элементы окна.

9) Примеры использования внешних устройств, подключаемых к компьютеру, в учебных целях. Программное обеспечение внешних устройств. Подключение внешних устройств к компьютеру и их настройка.

Задание 1. Составите список дополнительных устройств, подключаемых к компьютеру, укажите их назначение и основные характеристики.

Задание 2. Подключите к компьютеру принтер, сканер, колонки и изучите программные средства и возможные настройки для них.

Задание 3. Составить презентацию в программе Microsoft Office PowerPoint на тему «Периферийные устройства персонального компьютера». Презентация должна содержать не менее 10 слайдов. Наличие изображений обязательно.

10) Примеры комплектации компьютерного рабочего места в соответствии с целями его использования для различных направлений профессиональной деятельности.

Задание 1. Определите перечень основных устройств компьютера, их назначение и основные характеристики для различных направлений профессиональной деятельности.

Задание 2. Составьте перечень программных средства, используемых для различных направлений профессиональной деятельности.

11) Разграничение прав доступа в сети, общее дисковое пространство в локальной сети. Защита информации, антивирусная защита.

Задание 1. Определите общий ресурс компьютера. В операционной системе Windows найти на рабочем столе значок Сеть. Открыть его, в результате будут видны все компьютеры, которые подключены в одну сеть. Открыть один из них. Посмотреть ресурсы компьютера, которыми можно воспользоваться.

Задание № 2. Предоставить доступ для пользователей локальной сети к папке на своем компьютере, подключенном к локальной сети. В операционной системе Windows открыть окно папки Компьютер и на одном из дисков C: или D: создать свою папку. Назвать ее номером своей группы. Щелкнуть правой кнопкой мыши по значку папки и в контекстном меню папки выберите команду Общий доступ.

12) Эксплуатационные требования к компьютерному рабочему месту.

Задание 1. Проанализируйте свое компьютерное рабочее место и сделать выводы, о том, как оно спланировано. Учитывая при этом следующие особенности: соблюдены ли требования по высоте расположения клавиатуры (70-85 см. над полом), центра экрана монитора (90-115 см над полом), наклону экрана к плоскости стола (88-105⁰), расстоянию между экраном и краем стола (50-75 см), расположение экрана монитора по отношению к окну, обеспечивается ли на рабочем столе достаточное пространство для необходимой документации.

Задание 2. Изучить различные параметры настройки монитора (разрешение, частота регенерации, цветовая палитра), определить характер их влияния на качество изображения, комфортность работы и утомляемость, выбрать для себя наиболее оптимальные параметры.

13) Профилактические мероприятия для компьютерного рабочего места в соответствии с его комплектацией для профессиональной деятельности. Задание 1. Перечислите профилактические мероприятия для внешних и внутренних устройств компьютера, с какой целью и с какой периодичностью их следует проводить

Задание 2. Изучите программные средства в составе системы Windows, позволяющие проводить диагностику устройств компьютера, их возможности.

14) Использование систем проверки орфографии и грамматики. Создание компьютерных публикаций на основе использования готовых шаблонов (для выполнения учебных заданий). Программы-переводчики. Возможности систем распознавания текстов. Гипертекстовое представление информации.

Задание 1. В программе MS Word наберите текстовый фрагмент, выполните его форматирование. Используя инструмент Правописание выполните поиск и исправление ошибок в тексте. Изучите инструмент Автозамена и его возможные настройки.

Задание 2. Создайте визитную карточку и резюме на основе соответствующих шаблонов.

Задание 3. С помощью программы-переводчика Promt переведите ранее набранный текстовый фрагмент на английский или немецкий язык, выполните необходимое редактирование.

Задание 4. Выполните преобразование ранее набранного текстового фрагмента в формат pdf. Опишите особенности представления текста в данном формате.

Задание 5. В программе MS Word создайте гиперссылки, связывающие одну часть текстового документа с другой.

15) Использование различных возможностей динамических (электронных) таблиц для выполнения учебных заданий. Системы статистического учета (бухгалтерский учет, планирование и финансы, статистические исследования). Средства графического представления статистических данных (деловая графика). Представление результатов выполнения расчетных задач средствами деловой графики.

Задание 1. В электронной книге MS Excel создать таблицу со списком учащихся группы и их успеваемостью. Задать границы области таблицы с данными, выполнить форматирование и сортировку данных по алфавиту.

Задание 2. В созданной таблице произвести расчеты среднего балла учащихся по изучаемым дисциплинам, выполнить сортировку по успеваемости. Построить диаграмму, характеризующую успеваемость учащихся по нескольким дисциплинам.

Задание 3. Запишите формулы по всем требованиям MS Excel:

$$y = 0,5x - \frac{[(ax-b)+c]x-b}{x-1}, \quad y = \frac{0,5x^3 + ab}{1+x^2} + \frac{a}{a+b^2}, \quad y = \frac{x+ab}{1+x^2 + \frac{1}{1+ab}} + \frac{a}{a+b}$$

Выполните расчет y для заданных значений a, b, x .

16) Формирование запросов для работы с электронными каталогами библиотек, музеев, книгоиздания, СМИ в рамках учебных заданий из различных предметных областей. Электронные коллекции информационных и образовательных ресурсов, образовательные специализированные порталы.

Задание 1. В поисковой системе Яндекс выполните поиск электронных библиотек. Открыть электронную библиотеку elibrary.ru, ознакомиться со структурой сайта.

Задание 2. В поисковой системе Яндекс выполните поиск музеев города Санкт-Петербурга. Открыть несколько сайтов, ознакомиться с их структурой.

Задание 3. В поисковой системе Яндекс выполните поиск образовательных ресурсов. Открыть несколько сайтов, ознакомиться с их структурой.

17) Организация баз данных. Заполнение полей баз данных. Возможности систем управления базами данных. Формирование запросов для поиска и сортировки информации в базе данных.

Задание 1. В программе MS Access выполнить создание таблицы базы данных, содержащей сведения об успеваемости учащихся группы по изучаемым дисциплинам.

Задание 2. Сформировать запрос для поиска учащихся имеющих лучшие показатели успеваемости. Выполнить расчет среднего балла успеваемости. Осуществить сортировку данных в базе по критерию успеваемости.

Задание 3. На основе данных базы сформировать отчет об успеваемости.

18) Создание и редактирование графических и мультимедийных объектов средствами компьютерных презентаций для выполнения учебных заданий. Использование презентационного оборудования.

Задание 1. В программе MS Power Point создать презентацию на тему Моя специальность. Презентация должна содержать не менее 8-10 слайдов, на слайдах необходимо разместить информацию различных типов: текст, таблицы, фотографии.

Задание 2. Выполнить настройку ранее созданной презентации, добавив переходы между слайдами и эффекты анимации к содержимому. Настроить автоматическую смену слайдов через определенный промежуток времени.

Задание 3. Осуществить показ созданной презентации. Изучить различные способы показа: с первого слайда, с текущего слайда, произвольный показ.

19) Примеры геоинформационных систем.

Задание 1. Установить на компьютер программу ГИС Карта, ознакомиться с ее основными функциональными возможностями на примере векторной карты города Санкт-Петербурга.

Задание 2. Выполнить поиск центральных улиц города Санкт-Петербурга и записать основную информацию о них.

20) Браузер. Примеры работы с интернет-магазином, интернет-СМИ, интернет-турагентством, интернет-библиотекой и пр.

Задание 1. Запустить браузер, установленный на компьютере (Google Chrome, Yandex или др.). Изучить интерфейс программы, основные команды и их назначение при работе с Web-страницами. Изучить основные настройки браузеров.

Задание 2. Выполнить исследование работы различных браузеров, определить отличительные особенности, достоинства и недостатки.

Задание 3. Загрузить страницы интернет-магазинов, интернет-библиотек, интернет-СМИ и других ресурсов Интернет. Изучить особенности и основные способы работы с ними.

21) Пример поиска информации на государственных образовательных порталах.

Задание 1. С помощью строки поиска найдите каталог ссылок на государственные образовательные порталы. Выпишите электронные адреса шести государственных образовательных порталов и дайте им краткую характеристику.

Задание 2. Выполните поиск сайтов в наиболее популярных поисковых системах общего назначения в русскоязычном Интернете (Рунете).

22) Поисковые системы. Осуществление поиска информации или информационного объекта в тексте, файловых структурах, базах данных, сети Интернет.

Задание 1. Выполнить поиск информационного объекта в тексте документа в программе MS Word. Открыть документ, в котором будет выполняться поиск фразы, выполнить команду Правка-Найти и указать искомый текст.

Задание 2. Выполнить поиск информационного объекта с расширением PDF в файловых структурах диска D:. В операционной системе Windows выполнить команду Пуск – Поиск, указать искомый объект *.PDF, указать место поиска – локальный диск D:.

Задание 3. Выполнить поиск информационного объекта в сети Интернет. Используя поисковую систему (Yandex, Google или др.) осуществить поиск сетевых

информационных ресурсов по заданному ключевому слову, территориальному признаку и дополнительным параметрам (расширенный поиск). Изучить полученные результаты.

23) Создание ящика электронной почты и настройка его параметров. Формирование адресной книги.

Задание 1. Запустить ресурс mail.ru. Выполнить последовательность действий по созданию электронного почтового ящика. Изучить основные настройки электронного почтового ящика.

Задание 2. Изучить возможные настройки электронного почтового ящика. Сформировать адресную электронную книгу.

24) Использование тестирующих систем в учебной деятельности в локальной сети профессиональной образовательной организации СПО.

Задание 1. С помощью поисковой системы Яндекс найти сетевые информационные ресурсы, осуществляющие тестирование. Ознакомиться с перечнем дисциплин доступных для тестирования на данных ресурсах.

Задание 2. Пройти онлайн-тестирование по дисциплине «Информатика».

25) Участие в онлайн-конференции, анкетировании, дистанционных курсах, интернет олимпиаде или компьютерном тестировании.

Задание 1. Изучить сетевые информационные ресурсы, позволяющие проводить онлайн-конференции, анкетировании, дистанционных курсах, интернет олимпиаде или компьютерном тестировании

Критерии оценки практических занятий:

- Оценка «зачтено» выставляется студенту, который полностью выполнил задания и ответил на контрольные вопросы.
- Оценка «не зачтено» выставляется студенту, который не выполнил задания полностью или подготовил частично, не смог ответить на контрольные вопросы.

❖ Типовые задания для тестирования. Выберите варианты ответа.

A1. Переведите двоичное число 1100 в десятичную систему счисления:

- а) 12;
- б) 13;
- в) 14;
- г) 15.

A2. Найдите сумму следующих двоичных чисел 1101 и 101:

- а) 10001;
- б) 10000;
- в) 10010;
- г) 10101

A3. Логическое отрицание—это:

- а) конъюнкция;

- б) инверсия;
- в) дизъюнкция.
- г) нет правильного ответа.

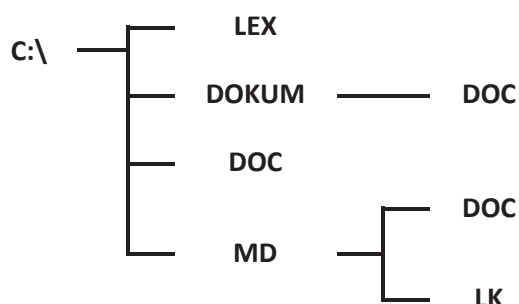
A4. К внутренней памяти компьютера относится:

- а) центральный процессор;
- б) оперативное запоминающее устройство;
- в) жесткий диск;
- г) контроллер.

A5. Драйвер - это:

- а) комплекс взаимосвязанных управляющих и обслуживающих средств, обеспечивающих автоматическое управление ЭВМ;
- б) стандартные программы ввода – вывода;
- в) программы для выполнения расчетов;
- г) программы для выполнения чертежей.

A6. Какой папки нет на приведенном ниже дереве папок?



- а) C:\DOC;
- б) C:\DOKUM\DOC;
- в) C:\LEX\DOC;
- г) C:\MD\DOC.

A7. Что означает кнопка  на панели инструментов «Форматирование» в программе Word?

- а) форматирование по центру;
- б) задание межстрочного интервала;
- в) разбивка текста на колонки;
- г) задание нумерации (нумерованного списка).

A8. В программе Excel имя ячейки образуется:

- а) из имени столбца;
- б) из имени строки
- в) из имени столбца и строки;
- г) произвольно.

A9. Что обозначает следующий макет разметки в программе PowerPoint?



- а) титульный слайд;
- б) заголовок и объект;
- в) только заголовок;
- г) заголовок, текст и объект.

A10. Локальные сети – это компьютерные сети по:

- а) ведомственной принадлежности;
- б) типу среды передачи;
- в) территориальной распространенности;

г) скорости передачи информации.

В1. Опишите числовые форматы ячеек, используемые в программе Excel:

	A	B
1	1 000 540,00	22.апр
2		

- а) A1-дата , B1-процентный;
- б) A1-формат с разделителями , B1- дата;
- в) A1- денежный , B1-процентный;
- г) A1- дата, B1- денежный.

В2. Дан фрагмент электронной таблицы программы Excel, содержащей числа и формулы. Какое значение будет в ячейке D4 после выполнения расчетов по формулам?

	A	B	C	D
1	4		7	
2	3	8	4	2
3	=A2+\$A\$1			=B2*2
4				=A3*D2

- а) 14;
- б) 6;
- в) 16;
- г) 8.

В3. Таблицы в Access используются для:

- а) хранения и ввода данных;
- б) обработки данных;
- в) только для ввода данных;
- г) печати данных.

В4. В базе данных «Колледж» какой тип данных будет у поля «№ п/п» в таблице «Список групп»?

- а) текстовый;
- б) числовой;
- в) счетчик;
- г) дата и время.

В5. В программе Access, определите количество полей и записей в приведённой ниже таблице:

№ п/п	Фамилия	Имя	Отчество	Дата рождения	Группа
51	Юзиев	Григорий	Григорьевич	30.08.1993	ЭГС-37
48	Чапаев	Станислав	Юрьевич	25.09.1993	ЭГС-37
35	Каракулин	Максим	Павлович	28.10.1993	ЭГС-37
33	Гилязев	Алексей	Радиевич	19.01.1994	ЭГС-37
43	Нигматулин	Руслан	Рустемович	19.01.1994	ЭГС-37

- а) 6 полей , 68 записей;
- б) 6 полей , 70 записей;
- в) 5 полей , 4 записи;
- г) 4 поля , 5 записей.

❖ **Вопросы для самоконтроля знаний.**

Варианты для самостоятельной работы.

1. Визуализируйте результаты вычислений:

- Гистограмма "Стоимость техники в различных валютах"
- Круговую диаграмму "Цена Видеокамеры LG в различных валютах"
- График зависимости цены товара в рублях от цены товара в евро

Стоимость техники в различных валютах						
Наименование товара	Цена товара в рублях	Цена товара в \$ US	Цена товара в ЕВРО		Курс \$ US	Курс ЕВРО
Телевизор SONY	12 850					
Видеомагнитофон LG	3 540					
Видеокамера LG	21 460					
Моб. телефон Nokia	6 500					
Муз. центр Siemens	7 800					

2. Спроектируйте базу данных «Учет выдачи и возврата книг». Необходимо учесть следующие данные:

- **Тематика** (код тематики, наим.тематики)
- **Издательство** (код изд-ва, наим. изд-ва)
- **Читатель** (номер ЧБ, фам, адрес, год рожд, образование)
- **Книги** (№ книги, наим.книги, авторы, код тематики, код изд-ва, адрес хранения)
- **Учет книг** (номер ЧБ, № книги, дата возврата, дата выдачи, дата факт.возврата)

Создайте схему данных.

3. Выполните запросы к базе данных «Книги»:

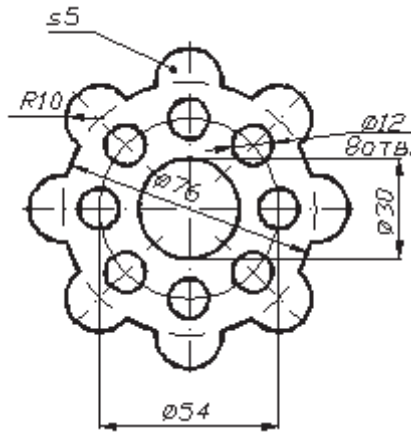
- Выведите на экран все книги Изданные до 1995 года. В таблице должны присутствовать поля Автор, Название, Год издания.
- Вывести на экран все книги, которые есть в наличии. В таблице должны присутствовать поля Автор, Название, Цена.
- Вывести на экран все книги, находящиеся в ценовом диапазоне 175-260 рублей. В таблице должны присутствовать поля Автор, Название, Цена.
- Вывести на экран все сборники дороже 180 рублей. В таблице должны присутствовать поля Автор, Название, Год издания.

4. Создайте презентацию - представления о вас как студенте.

Критерии:

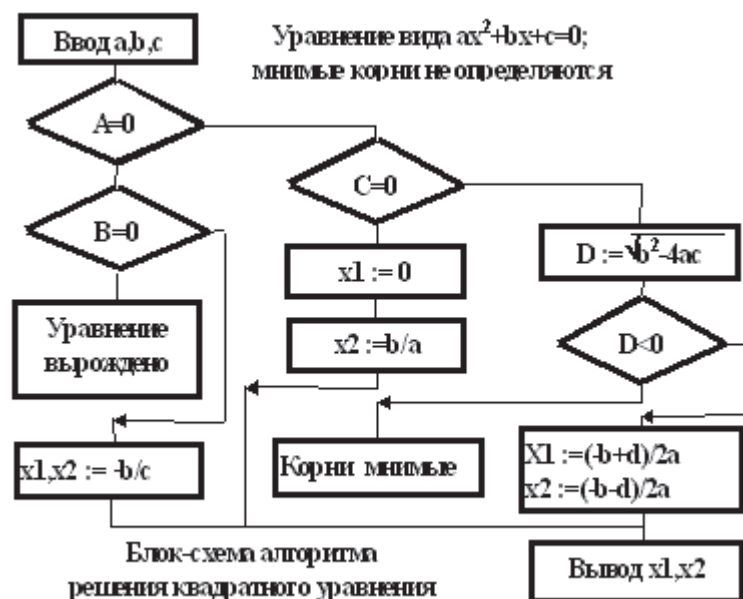
- Количество слайдов – 5. Макеты не должны повторяться.
- На каждом слайде должны присутствовать управляющие кнопки (гиперссылка с подсказкой «Далее», «Назад»), анимация, переход.
- Изображения можно использовать только из коллекции Microsoft.
- Размер текста не меньше 28, выбран разный фон для каждого слайда.

5. Постройте в Компас деталь, укажите размеры:



6. Найдите ответы на вопросы в сети Интернет и перешлите их преподавателю по электронной почте. Прикрепите 4 изображения, характеризующие ответы.
- В каком году построен завод, на котором впервые в России были отлиты чугунные рельсы?
 - Кто из космонавтов совершил наибольшее количество выходов в открытый космос?
 - Кто являлся автором первого механического калькулятора с зубчатым механизмом?
 - В честь какого фильма назвали двух сестер, сиамских близнецов, разделенных в Московской клинике?

7. Нарисуйте блок-схему в Paint



8. Смоделируйте данную ситуацию (постройте таблицу):

В заповеднике проживают 2000 зайцев. Ежегодно популяция зайцев увеличивается на 75. Для контроля над популяцией в заповедник привезли 25 волков, за год один волк съедает 10 зайцев. С какого года необходимо контролировать численность волков, чтобы число зайцев оставалось больше 500? Количество волков увеличивается на 5 в год.

- 1) Основные понятия информатики. Предмет и задачи информатики.
- 2) Информатизация общества. История, особенности и задачи.
- 3) Современные информационные технологии в быту, экономике, технике, управлении.
- 4) Понятие информации, основные свойства информации.
- 5) Понятие количества информации. Единицы измерения объема данных.
- 6) История развития вычислительной техники.
- 7) Основные поколения ЭВМ. Примеры, особенности.
- 8) Принципиальное устройство ЭВМ. Основные элементы ЭВМ.
- 9) Основные устройства на материнской плате. Понятие тактовой частоты МП.
- 10) Оперативная и постоянная память компьютера. Устройства памяти.
- 11) Состав системного блока: материнская плата, центральный процессор, контроллеры, устройства внутренней памяти.
- 12) Состав системного блока: жесткий диск, дисковод для компакт-дисков, дисковод для гибких дисков, флэш-память.
- 13) Состав системного блока: платы расширения (видеокарта, звуковая плата, сетевая карта).
- 14) Понятие о шине ПК. Предназначение, основные типы и особенности шин.
- 15) Понятие о портах ПК. Предназначение, основные типы и особенности портов.
- 16) Периферийные устройства (ввода данных): клавиатура, манипуляторы и т.п.
- 17) Периферийные устройства (вывода данных): ЭЛТ-мониторы, ЖК-мониторы, плазменные панели. Основные характеристики, особенности.
- 18) Периферийные устройства: принтеры, сканеры, модемы.
- 19) Периферийные устройства командного управления: мышь, трекбол, пенмаус, джойстик и т.п.
- 20) Периферийные устройства хранения и обмена данными: накопители, стримеры, модемы и т.п. Основные характеристики, особенности.
- 21) Программное обеспечение. Классификация программного обеспечения.
- 22) Классификация прикладного ПО.
- 23) Системное программное обеспечение: уровни системного ПО, базовое системное ПО.
- 24) Инструментарий программирования. Состав, назначение, особенности.
- 25) Назначение операционной системы. Основные элементы ОС. Основные функции ОС и принцип их выполнения.
- 26) Основные типы современных ОС. Особенности и область их применения.
- 27) Понятие ОС UNIX. Особенности и область применения ОС UNIX.
- 28) Понятие ОС DOS. Особенности и область применения ОС DOS.
- 29) Понятие ОС MS-DOS. Особенности и область применения ОС MS-DOS.
- 30) Понятие ОС Windows. Основные объекты ОС Windows. Особенности и основные направления совершенствования ОС Windows.
- 31) Понятие ОС OS/2. Особенности и область применения ОС OS/2.
- 32) Понятие ОС Macintosh. Особенности и область применения ОС Macintosh.
- 33) Понятие ОС Linux. Особенности и область применения ОС Linux.
- 34) Общее понятие о безопасности компьютерной системы. Направления совершенствования безопасности компьютерной системы.
- 35) Основные угрозы безопасности ПК и способы их предотвращения.
- 36) Понятие аутентификации в компьютерной системе. Назначение,

- Направления совершенствования.
- 37) Понятие авторизации в компьютерной системе. Назначение, Направления совершенствования.
 - 38) Вирусы и вредоносные программы. Классификация, принцип действия, особенности. Способы обнаружения и устранения.
 - 39) Основные антивирусные средства компьютерных систем. Особенности, основные правила работы с ними.
 - 40) Основные направления совершенствования безопасности компьютерных систем.
 - 41) Текстовый процессор MS Word. Настройки интерфейса программы MS Word.
 - 42) Ввод и форматирование текста в MS Word. Основные принципы и особенности. Понятие абзац.
 - 43) Основные приемы создания и форматирования таблиц в MS Word.
 - 44) Вставка символов и математических формул в MS Word.
 - 45) Основные приемы работы с рисунками средствами MS Word.
 - 46) Представление данных на диаграмме в MS Word.
 - 47) Интерфейс программы MS PowerPoint. Настройки интерфейса.
 - 48) Основные приемы работы с программой MS PowerPoint.
 - 49) Особенности работы с импортированием объектов средствами MS PowerPoint.
 - 50) Основные приемы работы с эффектами MS PowerPoint (анимация, дизайн, режим показа и т.п.).
 - 51) Интерфейс программы MS Excel. Настройки интерфейса.
 - 52) Понятие о ячейке и листе программы MS Excel. Основные приемы работы с ними.
 - 53) Ввод, редактирование и форматирование данных в ячейках электронной таблицы MS Excel.
 - 54) Вычисления в MS Excel с использованием формул. Понятие о абсолют
 - 55) Вычисления в MS Excel с использованием встроенных функций.
 - 56) Основные типы графиков и диаграмм в MS Excel. Особенности работы с ними.
 - 57) Основные приемы построения и редактирования диаграмм в MS Excel.
 - 58) Основные приемы построения и редактирования таблиц в MS Excel.
 - 59) Основные приемы фильтрации и сортировки данных средствами MS Excel.
 - 60) Основные приемы работы с пакетом «Поиск решения» в MS Excel.
 - 61) Понятие компьютерной сети. Локальная и глобальная сеть.
 - 62) Классификация компьютерных сетей (по технологии передачи, по размеру, по способу управления).
 - 63) Глобальная сеть Интернет.
 - 64) Информационные ресурсы Интернета. Поиск информации.
 - 65) Способы и характеристики подключений к Интернету.
 - 66) Принципы работы электронной почты. Сервисы почтовых серверов.
 - 67) Что такое кодировка данных? Каковы основные системы кодирования?
 - 68) Основные методы передачи данных по сети.
 - 69) Раскройте основные типы адресации компьютеров в сети.
 - 70) Раскройте назначение октетов IP-адреса ПК в сети.
 - 71) Охарактеризуйте метод символьного обозначения ПК в сети.
 - 72) Сущность, задачи и основные характеристики протокола TCP/IP.
 - 73) Расшифруйте содержание IP-адреса компьютера в сети.
 - 74) Раскройте содержание понятия «маски подсети» протокола TCP/IP.
 - 75) Охарактеризуйте основные различия протоколов TCP и IP.
 - 76) Что такое Интернет? Дайте краткую характеристику.

- 77) Назовите и поясните основные функции сети Интернет.
- 78) Назовите и поясните основные протоколы, используемые в Интернете на сетевом, транспортном и прикладном уровнях управления.
- 79) Поясните системы адресации, используемые в сети Интернет.
- 80) В чем разница off-line и on-line вариантов общения пользователей с Интернетом.
- 81) Поясните варианты подключения пользователей к сети Интернет.
- 82) Дайте краткую характеристику базовых пользовательских технологий: FTP, Telnet, BBS, Usenet.
- 83) Поясните службы прямого общения пользователей: WEB Chat, IRC, IRQ.
- 84) Назовите основные протоколы и укажите функциональные возможности электронной почты.
- 85) Дайте краткую характеристику гипертекстовой технологии работы в WWW.
- 86) Что такое обозреватели Интернета? Поясните технологию работы с браузером.
- 87) Что такое поисковые системы, дайте им краткую характеристику.
- 88) Охарактеризуйте основные системы голосовой связи, применяемые в Internet.
- 89) Охарактеризуйте основные системы видеосвязи, применяемые в Internet.
- 90) Какие существуют виды угроз информации? Дайте понятие угрозы. Типы атак на систему безопасности.
- 91) Раскройте основные требования к системе обеспечения безопасности информации.
- 92) Охарактеризуйте способы защиты информации.
- 93) Управление доступом как способ защиты информации, его роль и значение.
- 94) Каково назначение криптографических методов защиты информации? Перечислите эти методы.
- 95) Понятия аутентификации и цифровой подписи. В чем состоит их сущность?
- 96) Дайте понятие авторизации. Раскройте основные механизмы авторизации.
- 97) В чем заключаются проблемы защиты информации в сетях и возможных способах их решения?
- 98) Особенности стратегии защиты информации с использованием системного подхода, комплексных решений и принципа интеграции в информационных технологиях.
- 99) Рассмотрите этапы создания систем защиты информации.
- 100) Перечислите типичные уязвимые места системы безопасности. Приведите рекомендации по их усилению.

8. Перечень основной и дополнительной учебной литературы, необходимой для освоения дисциплины (модуля)

а) Основная литература:

1. Вельц О.В., Хвостова И.П. Информатика: лабораторный практикум. - Ставрополь: СКФУ, 2017, -196 с. [Электронный ресурс]
2. Государственная программа Российской Федерации "Информационное общество (2011-2018 годы)"

б) Дополнительная литература:

1. Информатика. Базовый курс: учебник/ Под ред. С.В.Симоновича. – 2-е изд. – СПб.: Питер, 2015. - МО
2. Информатика. Задачник-практикум. В 2 т../ Под ред. И.Г.Семакина, Е.К.Хеннера. - Т.1. – М.: БИНОМ; Лаборатория знаний, 2014. - Деп. Общ. ср. образования
3. Информатика. Задачник-практикум. В 2 т../ Под ред. И.Г.Семакина, Е.К.Хеннера. - Т.2. – М.: БИНОМ; Лаборатория знаний, 2014. - Деп. Общ. ср. образования

4. Информатика: Учебник /Под ред. Н.В. Макаровой. - 3-е изд., перераб. - М.: ФиС, 2014. - 768 с.- Рек. МО
5. Острейковский В.А. Информатика: Учеб. - 4-е изд., стер. - М.: Высш. шк., 2014. - 511 с. – Рек. МО
6. CD-ROM: Коноплева И.А., Хохлова О.А., Денисов А.В. Информационные технологии: Электронный учебник. - М.: КноРус, 2009. – Доп. МО

в) программное обеспечение и Интернет-ресурсы:

1. <http://elibrary.ru/> – Научная электронная библиотека.
2. <http://www.edu.ru/> – Российское образование: федеральный образовательный портал.
3. <http://www.bguep-yakutsk.ru.ru> – Учебно–методическая литература.
4. <http://www.znanium.com> - Информационно-библиотечная система
5. <http://www.knigofond.ru> - Информационно-библиотечная система

9. Перечень ресурсов информационно-телекоммуникационной сети «Интернет», необходимых для освоения дисциплины (модуля)

Электронно-библиотечные системы (ЭБС):

№ п/п	Дисциплина	Ссылка на информационный ресурс	Наименование разработки в электронной форме	Доступность/срок действия договора
1.	«Информатика»	http://www.biblioclub.ru .	Электронно-библиотечная система (ЭБС)	Индивидуальный неограниченный доступ из любой точки, в которой имеется доступ к сети Интернет/

10. Методические указания для обучающихся по освоению дисциплины (модуля)

10.1 Общие методические рекомендации по освоению дисциплины «Информатика» для обучающихся по направлению 38.03.01 Экономика

В соответствии с требованиями ФГОС ВО по направлению подготовки 38.03.01 Экономика реализация компетентного подхода предусматривает широкое использование в учебном процессе активных и интерактивных форм проведения занятий с целью формирования профессиональных навыков обучающихся.

Основными видами учебной работы являются лекционные, практические/семинарские занятия. Групповое обсуждение и индивидуальные консультации обучающихся в процессе решения учебных задач, в т.ч. посредством телекоммуникационных технологий. Обсуждение конкретных ситуаций. Просмотр и анализ учебных фильмов.

Успешное изучение дисциплины «Информатика» предполагает целенаправленную работу обучающихся над освоением ее теоретического содержания, предусмотренного учебной программой, активное участие в подготовке и проведении активных форм учебных занятий. В связи с этим обучающиеся должны руководствоваться рядом методических указаний.

Во-первых, при изучении дисциплины следует опираться и уметь конспектировать лекции, так как в учебниках, как правило, излагаются общепринятые, устоявшиеся научные взгляды.

Во-вторых, обучающийся обязан целенаправленно готовиться к практическим занятиям.

В-третьих, обучающемуся следует внимательно изучить целевую установку по изучаемой дисциплине и квалификационные требования, предъявляемые к подготовке выпускников, рабочую программу и тематический план. Это позволит четко представлять круг изучаемых дисциплиной проблем, ее место и роль в подготовке бакалавра.

В-четвертых, качественное и в полном объеме изучение дисциплины возможно при активной работе в часы самостоятельной подготовки. Обучающийся должен использовать нормативные документы, научную литературу и другие источники, раскрывающие в полном объеме содержание дисциплины. Список основной и дополнительной литературы, сайтов интернета предлагается в рабочей программе. При этом следует иметь в виду, что для глубокого изучения дисциплины необходима литература различных видов:

- а) учебники, учебные и учебно-методические пособия, в том числе и электронные;
- б) справочная литература – энциклопедии, словари, тематические, терминологические справочники, раскрывающие категориально-понятийный аппарат дисциплины.

Изучая учебную литературу, следует уяснить основное содержание той или иной проблемы.

10.2 Методические рекомендации по самостоятельной работе по дисциплине «Информатика» для обучающихся по направлению подготовки 38.03.01 Экономика

Самостоятельная работа обучающихся (СРС) по дисциплине играет важную роль в ходе всего учебного процесса. Методические материалы и рекомендации для обеспечения СРС содержатся в приложении, а также готовятся преподавателем по отдельным темам и выдаются обучающимся. Для успешного усвоения курса необходимо не только посещать аудиторные занятия, но и вести активную самостоятельную работу. При самостоятельной проработке курса обучающиеся должны:

- просматривать основные определения и факты;
 - повторить законспектированный на лекционном занятии материал и дополнить его с учетом рекомендованной по данной теме литературы;
 - изучить рекомендованную основную и дополнительную литературу;
 - самостоятельно выполнять задания для самостоятельной подготовки;
 - использовать для самопроверки материалы фонда оценочных средств;
- Домашнее задание оценивается по следующим критериям:
- Степень и уровень выполнения задания;
 - Аккуратность в оформлении работы;
 - Использование специальной литературы;
 - Сдача домашнего задания в срок.
- Оценивание домашних заданий входит в накопленную оценку.

11 Перечень информационных технологий используемых при осуществлении образовательного процесса по дисциплине, включая перечень программного обеспечения и информационно-справочных систем

В процессе реализации образовательной программы при осуществлении образовательного процесса по дисциплине «Информатика» применяются **следующие информационные технологии:**

1. презентационные материалы (слайды по всем темам лекционных и практических занятий);
2. аудио-, видео-, иные демонстрационные средства; проекторы, ноутбуки, персональный компьютер;
3. электронные учебники; словари; периодические издания;

Обучающимся НОУ ВО «ВСИЭМ» обеспечена возможность свободного доступа в электронную информационную образовательную среду (ЭИОС).

Электронная информационно-образовательная среда – это совокупность электронных информационных и образовательных ресурсов, информационных и телекоммуникационных технологий и средств, обеспечивающих освоение студентами образовательных программ.

ЭИОС НОУ ВО «ВСИЭМ» обеспечивает:

а) доступ к учебным планам, рабочим программам дисциплин (модулей), практик, и к изданиям электронных библиотечных систем и электронным образовательным ресурсам, указанным в рабочей программе;

б) фиксацию хода образовательного процесса, результатов промежуточной аттестации и результатов освоения программы бакалавриата;

в) проведение всех видов занятий, процедур оценки результатов обучения, реализация которых предусмотрена с применением электронного обучения, дистанционных образовательных технологий;

г) формирование электронного портфолио обучающегося, в том числе сохранение работ обучающегося, рецензий и оценок на эти работы со стороны любых участников образовательного процесса;

д) взаимодействие между участниками образовательного процесса, в том числе синхронное и/или асинхронное взаимодействия посредством сети «Интернет»;

Функционирование электронной информационно-образовательной среды обеспечивается соответствующими средствами информационно-коммуникационных технологий и квалификацией работников, ее использующих и поддерживающих.

12 Описание материально-технической базы, необходимой для осуществления образовательного процесса по дисциплине

Занятия, текущий контроль успеваемости и промежуточная аттестация по дисциплине «Информатика» проводится в учебной аудитории № 310, 209 (адрес Виллойский тракт, 4 км, стр 2), которая предназначена для занятий лекционного типа, семинарского типа, групповых и индивидуальных консультаций, текущего контроля и промежуточной аттестации.

Для проведения занятий предлагаются наборы демонстрационного оборудования и учебно-наглядных пособий (презентации по темам интерактивных лекций и практических занятий), обеспечивающие тематические иллюстрации, соответствующие данной программе дисциплины:

13 Средства адаптации образовательного процесса по дисциплине к потребностям обучающихся инвалидов и лиц с ограниченными возможностями здоровья (ОВЗ)

При необходимости в образовательном процессе НОУ ВО «ВСИЭМ» применяются следующие методы и технологии, облегчающие восприятие информации обучающимися инвалидами и лицами с ОВЗ:

- создание текстовой версии любого нетекстового контента для его возможного преобразования в альтернативные формы, удобные для различных пользователей;
- создание контента, который можно представить в различных видах без потерь данных или структуры, предусмотреть возможность масштабирования текста и изображений без потери качества;
- создание возможности для обучающихся воспринимать одну и ту же информацию из разных источников – например, так, чтобы лица с нарушением слуха получали информацию визуально, с нарушением зрения – аудиально;

- применение программных средств, обеспечивающих возможность освоения навыков и умений, формируемых дисциплиной, за счет альтернативных способов, в том числе виртуальных лабораторий и симуляционных технологий;
- применение дистанционных образовательных технологий для передачи информации, организации различных форм интерактивной контактной работы обучающегося с преподавателем, в том числе вебинаров, которые могут быть использованы для проведения виртуальных лекций с возможностью взаимодействия всех участников дистанционного обучения, проведения практических занятий, выступления с докладами и защитой выполненных работ, проведение тренингов, организации коллективной работы;
- применение дистанционных образовательных технологий для организации форм текущего и промежуточного контроля;
- увеличение продолжительности сдачи обучающимся инвалидом или лицом с ОВЗ форм промежуточной аттестации по отношению к установленной продолжительности их сдачи: зачет и экзамен, проводимый в письменной форме, - не более чем на 90 мин., проводимый в устной форме – не более чем на 20 мин.,
- продолжительности выступления обучающегося при защите курсовой работы – не более чем на 15 мин.

НОУ ВО «ВСИЭМ» устанавливает конкретное содержание рабочих программ дисциплин и условия организации и проведения конкретных видов учебных занятий, составляющих контактную работу обучающихся с преподавателем и самостоятельную работу обучающихся с ограниченными возможностями здоровья, инвалидов (при наличии факта зачисления таких обучающихся с учетом конкретных нозологий).

ЛИСТ ДОПОЛНЕНИЙ И ИЗМЕНЕНИЙ
рабочей программы дисциплины
«Информатика»

Рабочая программа дисциплины рассмотрена на заседании кафедры (протокол от _____ №____) и одобрена на заседании Ученого совета (протокол от _____ №____) для исполнения в 20__-20__ учебном году

Внесены дополнения (изменения): _____

Заведующий кафедрой

(подпись, инициалы и фамилия)

Рабочая программа дисциплины рассмотрена на заседании кафедры (протокол от _____ №____) и одобрена на заседании Ученого совета (протокол от _____ №____) для исполнения в 20__-20__ учебном году

Внесены дополнения (изменения): _____

Заведующий кафедрой

(подпись, инициалы и фамилия)

Рабочая программа дисциплины рассмотрена на заседании кафедры (протокол от _____ №____) и одобрена на заседании Ученого совета (протокол от _____ №____) для исполнения в 20__-20__ учебном году

Внесены дополнения (изменения): _____

Заведующий кафедрой

(подпись, инициалы и фамилия)

Рабочая программа дисциплины рассмотрена на заседании кафедры (протокол от _____ №____) и одобрена на заседании Ученого совета (протокол от _____ №____) для исполнения в 20__-20__ учебном году
Внесены дополнения (изменения): _____

Заведующий кафедрой

(подпись, инициалы и фамилия)
